

1. Beschreibung

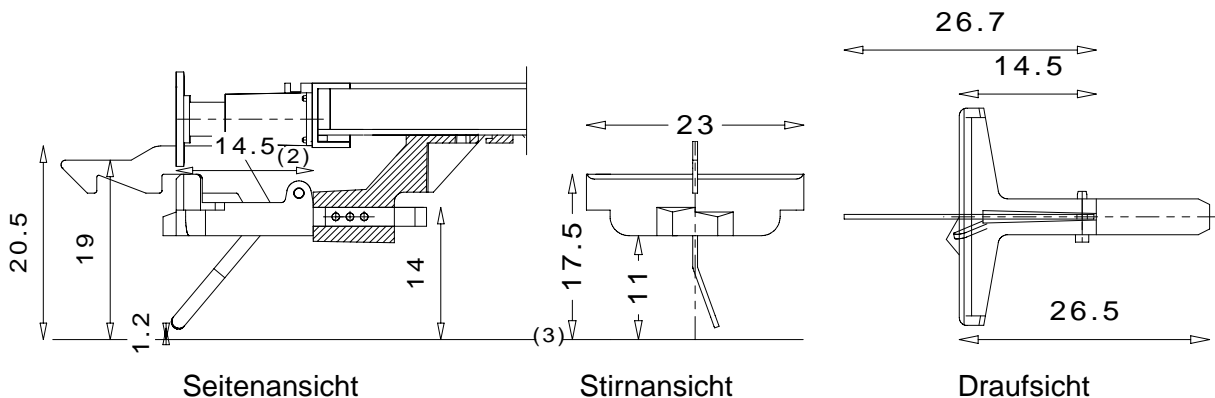
Der Kupplungskopf besteht aus einer Prallplatte und einem Haken. Die Prallplatte ist seitlich, der Haken nach oben beweglich gelagert. Der Kupplungskopf hat einen Schaft mit solchen Abmessungen, dass er in eine Aufnahme nach NEM 362 passt. Er ist in Längsrichtung verstellbar und arretierbar. Die Kupplungsköpfe an beiden Fahrzeugenden sind gleich. In gekuppeltem Zustand entsteht eine knicksteife und verdrehsteife Verbindung.¹⁾

2. Funktionsmerkmale

- Selbstständiges Kuppeln beim Zusammenschieben der Fahrzeuge
- Ein Vorkuppeln ist wegen der zweiten Kerbe im Haken auch im Gleisbogen möglich.
- Wird die Kupplungsaufnahme durch eine Führung für Kurzkupplungen nach NEM 352 bewegt, ist auch in kleinen Radien das Puffer-an-Puffer-Fahren möglich.
- Das Entkuppeln zweier Fahrzeuge geschieht durch Anheben der beiden nach unten hängenden Entkupplungshebel durch eine Vorrichtung in Gleismitte oder durch eine Einrichtung im Fahrzeug mit gleicher Wirkung.
- Ein Vorentkuppeln und ein Herausheben einzelner Fahrzeuge aus dem Zugverband sind nicht möglich.
- Beim Zahnstangenbetrieb ist die geringe Höhe der Entkupplungshebel über SO zu beachten.

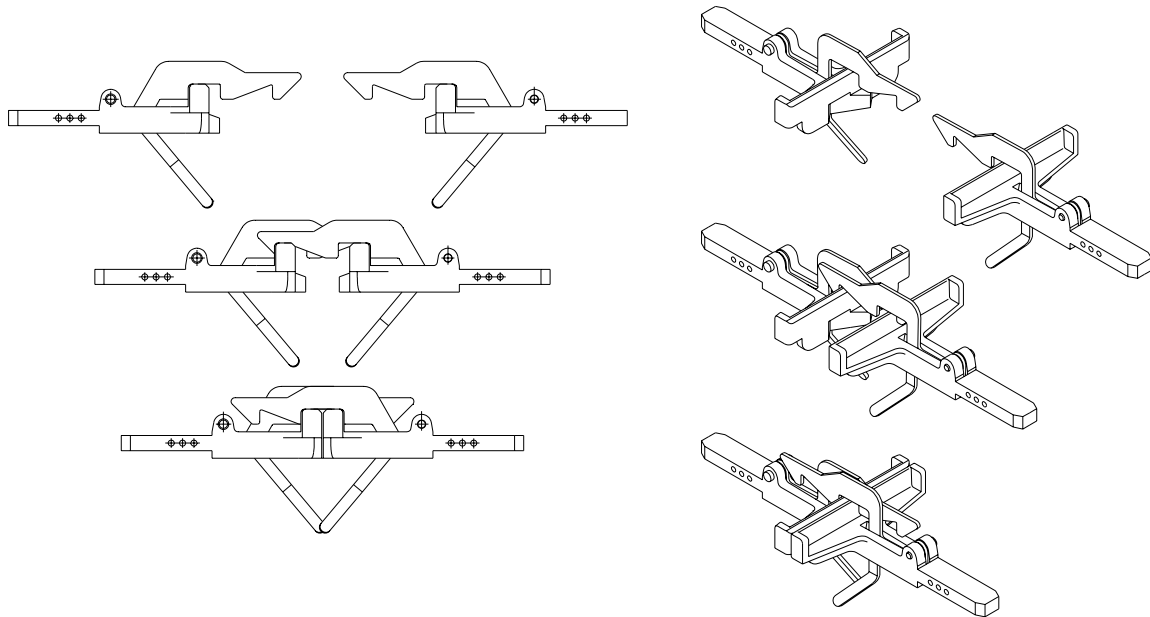
3. Ausführung

3.1 Kupplungskopf



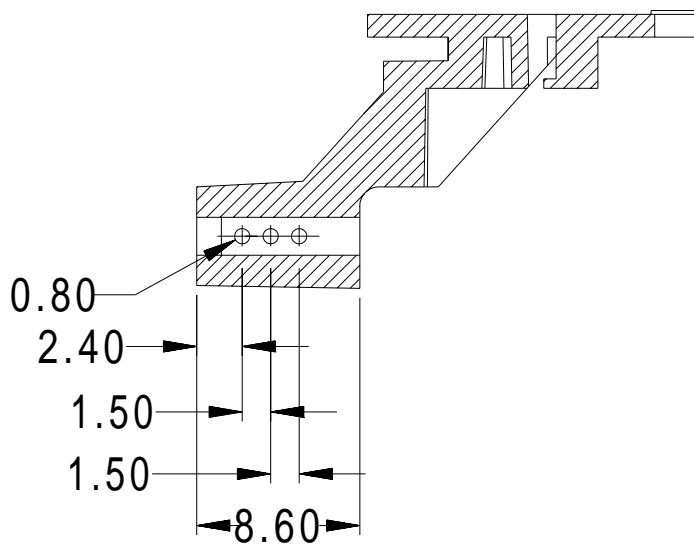
- ¹⁾ Der Kupplungskopf ist eine Entwicklung der Firma Lenz Elektronik GmbH Gießen (D)
- ²⁾ Dieses Maß ist nur verbindlich, wenn der Kupplungsschaft durch eine Kurzkupplungskinematik gesteuert wird
- ³⁾ Schienenoberkante (SO)

3.2 Kupplungsvorgang



Ansichten: getrennt, vorgekuppelt, steif gekuppelt

3.3 Besonderheiten der Kupplungsaufnahme



Seitenansicht Schacht mit Bohrungen

Die Einstellung und Arretierung erfolgt durch einen Stift 0,8 x 6,0. Damit sind 3 verschiedene Längeneinstellungen möglich.