

	<p>Normen Europäischer Modellbahnen</p> <p>Anlagen-Module Allgemeines</p>	<p>NEM 900</p> <p>Seite 1 von 2</p>
--	---	---

Empfehlung

Ausgabe 2008
(Ersetzt Ausgabe 1990)

1. Definition

Module im Sinne dieser Norm sind transportable Anlagen-Teilstücke bestimmter Größe mit genormten Anschlussflächen, die sich beliebig kombinieren und zu betriebsfähigen Anlagen zusammensetzen lassen.

2. Allgemeingültige Anforderungen

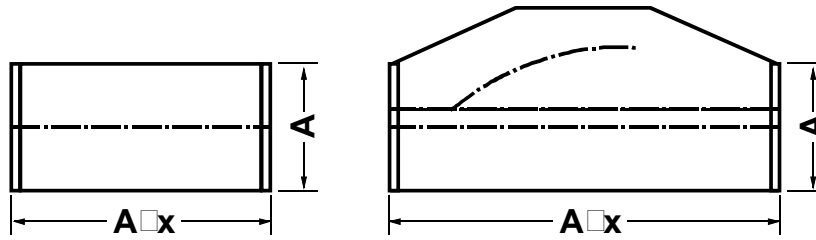
- 2.1 Das Modul muss als verwindungssteifer Kasten ausgebildet sein.
- 2.2 Die Oberkanten der Anschlussflächen können eben sein oder ein Geländeprofil aufweisen. Sofern das Geländeprofil auf eine einseitige Betrachtung ausgerichtet ist, wird die dem Betrachter zugewandte Seite des Moduls mit „Südseite“ oder „vorn“, die entgegengesetzte Seite mit „Nordseite“ oder „hinten“ bezeichnet.
- 2.3 Die Anschlussflächen erhalten entweder 2 bis 3 Bohrungen zur Verbindung der Module mittels Schrauben und Muttern oder Passstifte sowie Öffnungen zum Ansetzen von Schraubzwingen. Eine weitere Öffnung dient der Kabeldurchführung.
- 2.4 Die Messhöhe für niveaugleiche Übergänge an den Modulenden ist die Schienenoberkante. Es wird eine Höhe von 100 bis 130 cm empfohlen.
- 2.5 Die Standbeine der Module sind abnehmbar oder klappbar zu gestalten und sollen eine Verstellbarkeit aufweisen, die einen Höhenunterschied von $\pm 2,5$ cm ausgleichen kann.
- 2.6 Die Unterseite des Moduls soll eben sein, um auch eine Auflage auf Tischen zu ermöglichen.

3. Größe und Form der Module

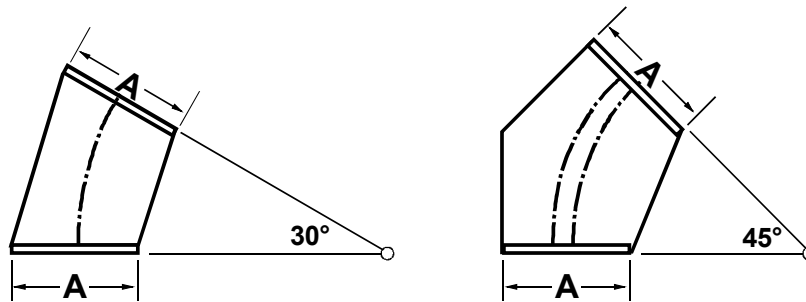
- 3.1 Die Breite des Moduls wird in der Regel durch die genormte Anschlussfläche bestimmt. Die Länge des Moduls soll ein Vielfaches der Breite betragen und wird meist durch die verfügbaren Transportmöglichkeiten bestimmt.
- 3.2 Man unterscheidet Streckenmodule (Gerade und Bogen), Bahnhofs-, Übergangs- und Verzweigungsmodule.
Bahnhofsmodule können abweichende Größenabmessungen haben, doch muss die Anschlussfläche zum Streckenmodul der Norm entsprechen.
Übergangsmodule stellen die Verbindung zwischen verschiedenen Modul-Systemen oder zu Modulen mit nicht der Norm entsprechenden Anschlussflächen dar.
Bei den nachstehend dargestellten Ausführungsbeispielen sind die genormten Anschlussflächen (A) durch einen Doppelstrich angedeutet.

4. Ausführung der Module

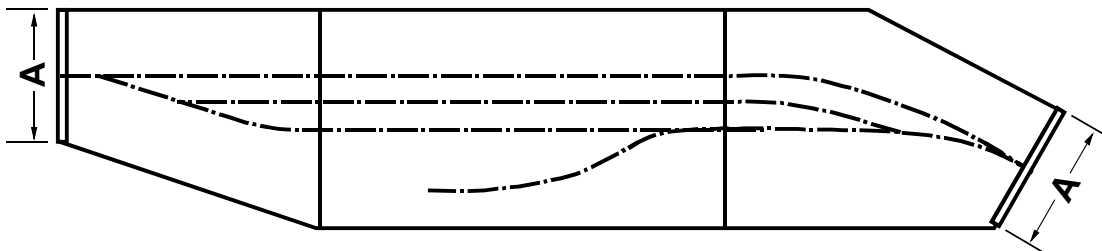
Die Normen der Reihe NEM 910 bis 999 enthalten Beschreibungen der gebräuchlichen Modul-Systeme für die verschiedenen Nenngrößen mit näheren Angaben über die Ausführung der Module, die Gestaltung der Anschlussflächen sowie die elektrische Ausrüstung. Die Zusatzbuchstaben bezeichnen das Land, in dem die betreffende Modul-Norm entwickelt wurde.



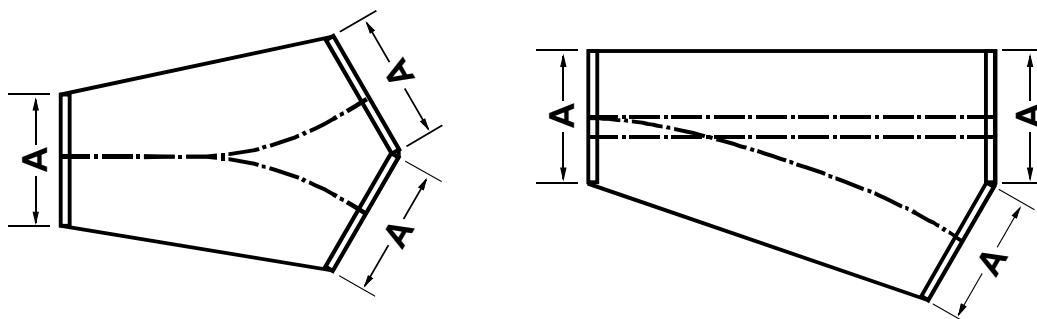
Streckenmodule (Gerade)



Streckenmodule (Bogen)



Übergangs- und Bahnhofsmodule



Verzweigungsmodule