



1. Einführung

Seit 1980 erarbeitet der „SYSTEME MODULAIRE H0 CLASSIC“ Empfehlungen und Normen, um durch Aneinanderreihung von vereinheitlichten und transportierbaren Anlagenteilen funktionelle und auf Ausstellungen präsentierbare Modellbahnanlagen zu bauen. Seit dieser Zeit sind mehrere hundert Module gebaut und ausgestellt worden.

2. Struktur des Moduls

2.1 Definition

Ein Modul hat im Allgemeinen eine vierseitige und meistens rechteckige Form.

Gewöhnlich nennt man:

- Südseite oder vordere Seite: die Seite, vor der das Publikum steht.
- Nordseite oder hintere Seite: die Gegenseite zum Publikum bzw. die Seite, an der die Hintergrundkulisse angebracht ist.
- Westseite oder linke Seite: die Schnittstelle, von vorn gesehen, links am Modul.
- Ostseite oder rechte Seite: die Schnittstelle, von vorn gesehen, rechts am Modul.
- Gleis 1 ist das Gleis, auf dem im Regelbetrieb (Linksverkehr) ein Zug von West nach Ost verkehrt.
- Gleis 2 ist das Gleis, auf dem im Regelbetrieb (Linksverkehr) ein Zug von Ost nach West verkehrt.

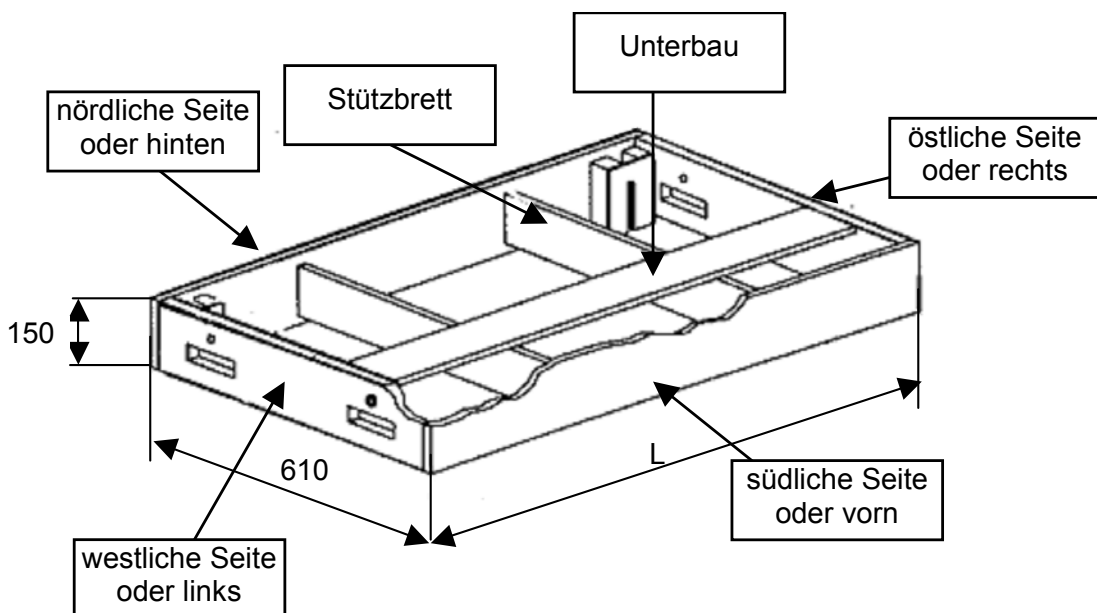


Abb. 1 Struktur

2.2 Materialien für den Bau des Modulkastens

Die Nord- und Südseiten, die Querstreben und der Trassenunterbau können mit 10 mm dickem Sperrholz gebaut werden, das den besten Kompromiss von Stabilität und Masse gewährleistet.

Um einer zufälligen schwierigen Lage standhalten zu können, wird empfohlen, die Schnittstellen mit 15 mm Sperr- oder Vollholz zu bauen.

2.3 Genormte Schnittstelle

Die Dimensionen der genormten Schnittstelle sind eine Breite von 610 mm und eine Höhe von 150 mm, unabhängig davon, ob es gerade oder Bogen-Module sind. Die Höhe der Schienenoberkante beträgt 1010 mm über dem Boden.

Der Abstand zwischen Gleis 1 und 2 beträgt 46 mm. Die Achse des Gleises 1 liegt im Abstand von 144 mm zur Südseite und die Achse des Gleises 2 liegt im Abstand von 98 mm zur Südseite.

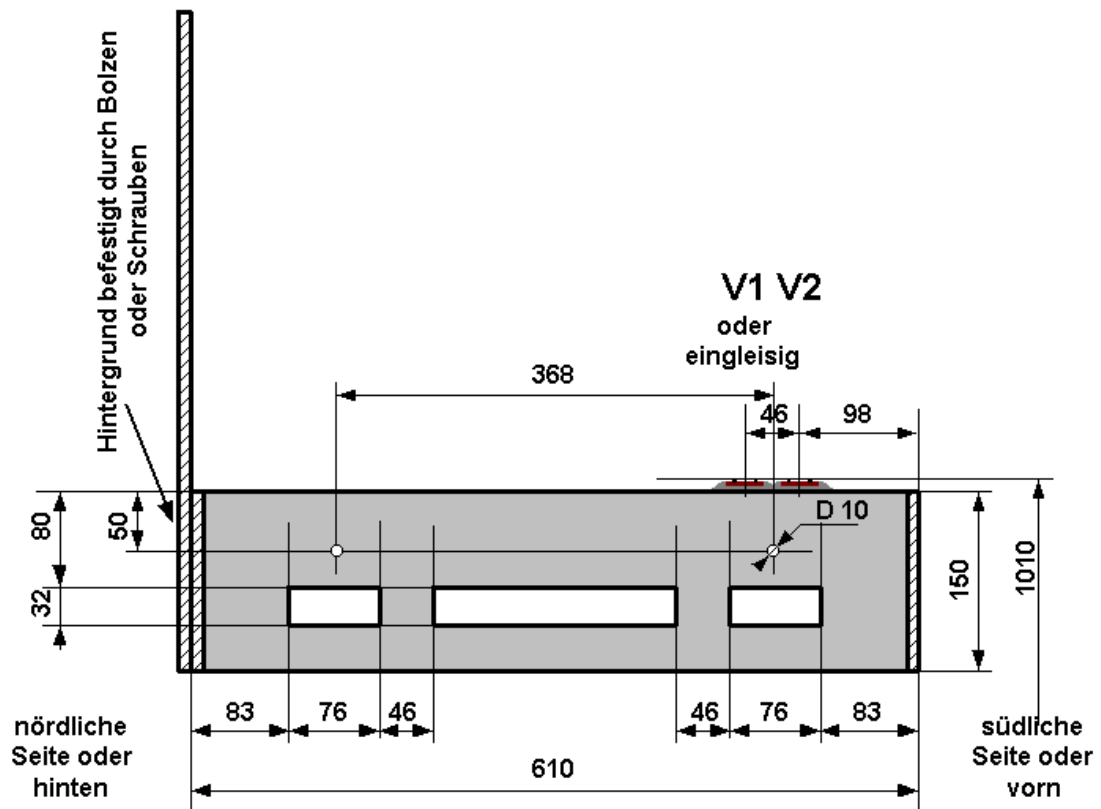


Abb. 2 Schnittstelle

2.4 Verbindung von zwei genormten Schnittstellen

An jedem Ende des Moduls werden die Gleise folgenderweise vorbereitet:

Der Schotter und die Schwellen werden bis zum Ende des Moduls geführt.

Die Schienen sind auf einer Länge von 25 mm vom Ende des Moduls entfernt und haben keine Schienenlaschen.

Die Kleiseisen sind auf einer Länge von 35 mm vom Ende des Moduls entfernt.

Die Schienenlücken werden durch 50 mm lange einzelne Schienenstücke mit verschieblichen Schienenlaschen geschlossen.

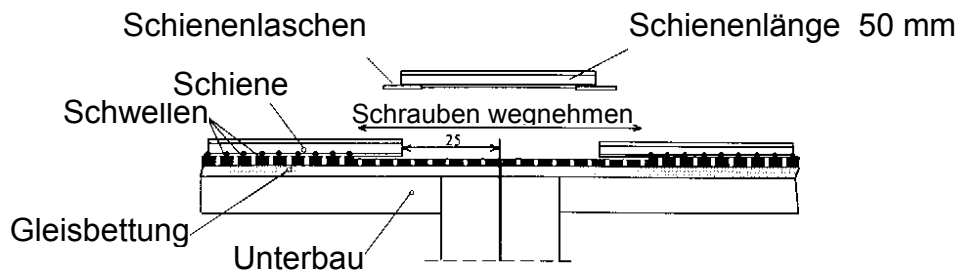


Abb. 3 Zusammenbau von zwei Modulen

2.5 Gerades Modul freier Strecke

Die Länge eines geraden Moduls ist ein Vielfaches von 610 mm, d.h. also 610 mm, 1220 mm, 1830 mm oder 2440 mm.

Für einen leichten Transport wird das Modul mit der Länge von 1220 mm empfohlen.

2.6 Bogen-Modul freier Strecke

Drei Bogen-Modularten werden vorgeschlagen. Es werden nur die Schnittstellen definiert. Die übrige Gestaltung ist frei:

- Bogen-Modul in ein Quadrat von 1220 mm einbeschrieben (Standardfall),
- Bogen-Modul in ein Quadrat von 1830 mm einbeschrieben,
- Bogen-Modul in ein Quadrat von 2440 mm einbeschrieben.

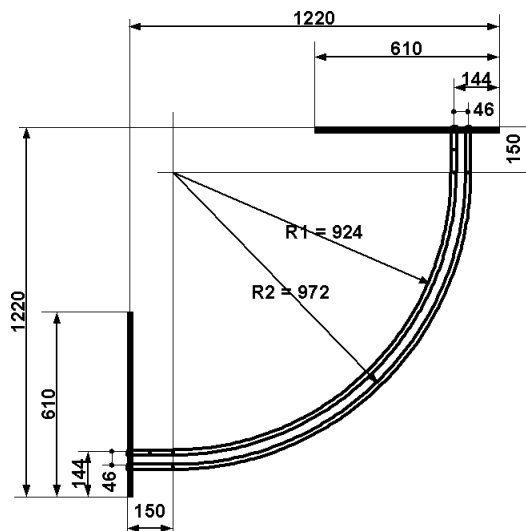


Abb. 4 Bogen-Modul 1220 mm.

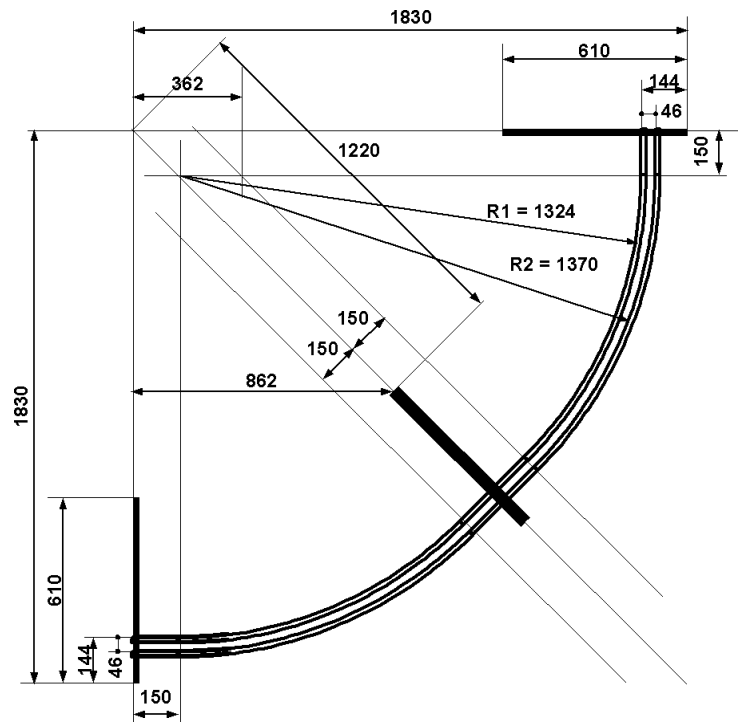


Abb. 5 Bogen-Modul 1830 mm.

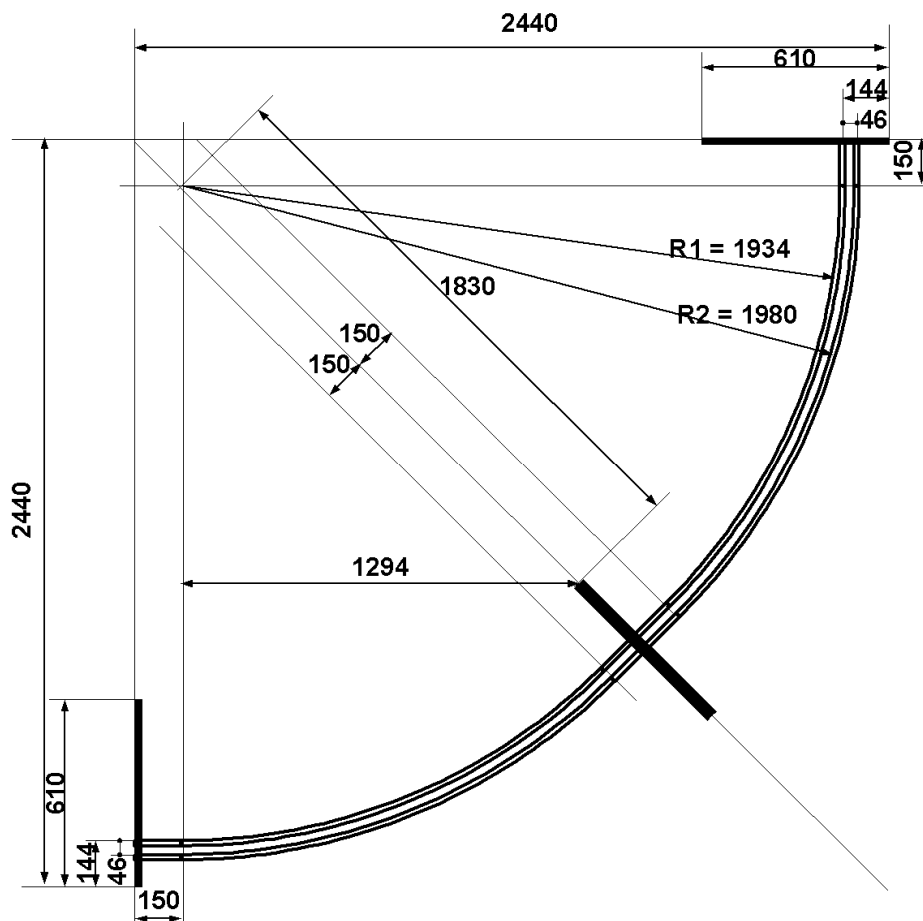


Abb. 6 Bogen-Modul 2440 mm

2.7 Anlagen-Komplexe, Verzweigungen

Diese Module müssen die genormten Schnittstellen nur an jedem Ende des Gesamtkomplexes aufweisen und eine von 610 mm vielfache Länge haben, die anderen Abmessungen sind frei.

2.8 Bahnkörperquerschnitt der Streckenmodule

Es wird empfohlen, die NEM 122 für den Bahnkörperquerschnitt anzuwenden:

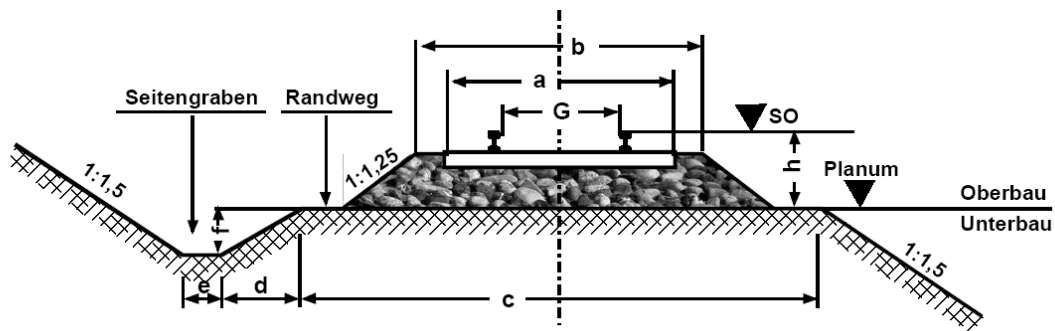


Abb. 7 Bahnkörper für eingleisige Strecke

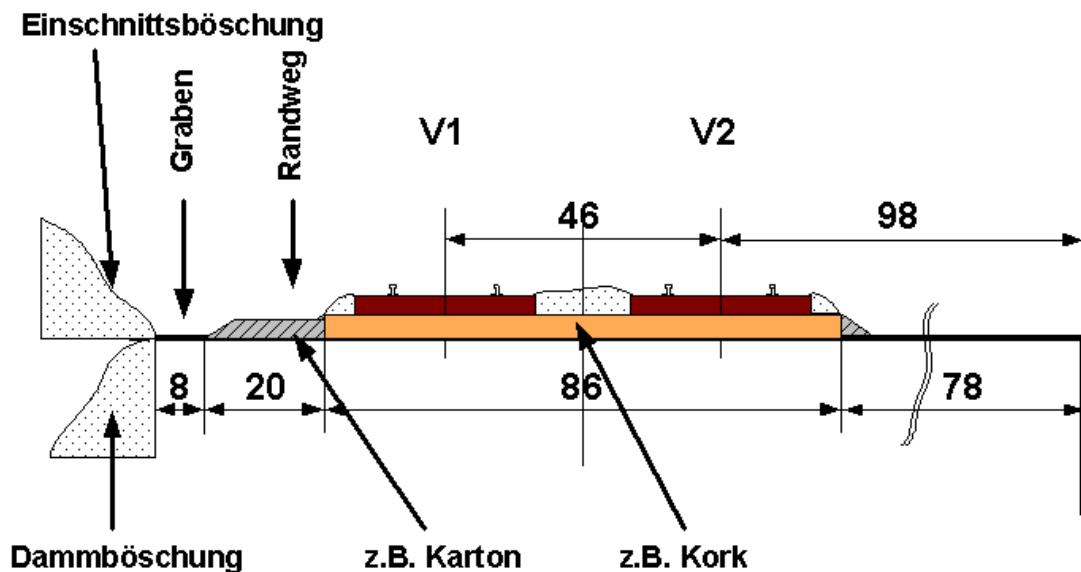


Abb. 8 Bahnkörper für zweigleisige Strecke (gerade Strecke)

3. Gleis

3.1 Höhe des Schienenprofils

Die Wahl der Schienen ist frei und alle gebräuchlichen Profile (25, 20 oder 18) sind zugelassen.

Momentan ist das Profil 25 am verbreitetsten. Neue Module mit niedrigen Schienen (Profile 20 und 18) müssen die Möglichkeit bieten, die Verbindung mit Modulen mit Schienen des Profils 25 herzustellen.

4. Elektrische Ausstattung des Moduls

Mindestens müssen die Hauptgleise V1 und V2 mit den entsprechenden Gleisen der benachbarten Module durch zwei Leitungen pro Gleis elektrisch verbunden sein.

Es ist möglich die Telefonanschlüsse des Typs PTT (Post) SRTE 6102311 zu benutzen. Die zusätzlichen Kontakte sind dann für die Blockinformationen, Signale oder Ähnliches bestimmt.

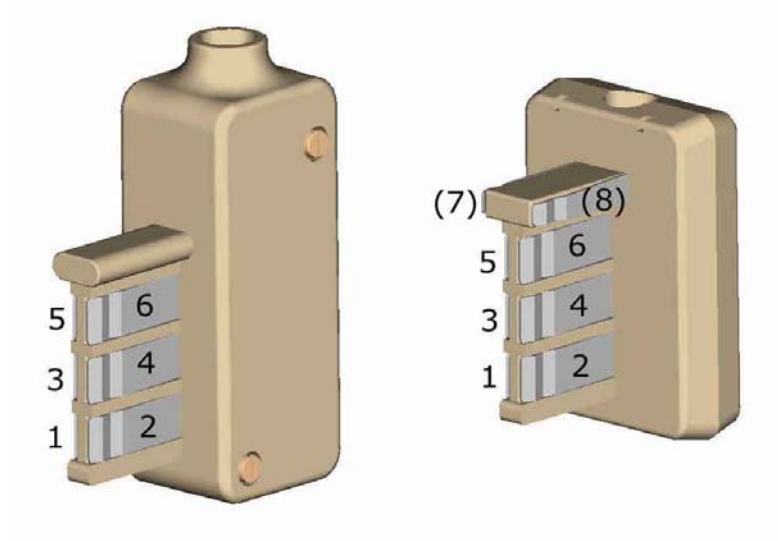


Abb. 9 PTT (Frankreich) Stecker

Alle elektrischen Schemata (genormte Kabelverbindung eines Moduls, Selbstblockung, usw.) sind im Buch „Elektrische Ausrüstung der Module“ vorgestellt (direkt verfügbar bei der FFMF).

5. Auskünfte

Fédération Française de Modélisme Ferroviaire



Internet: www.ffmf.fr

E-Mail: president@ffmf.fr