

1. Einführung

Diese Modulnorm beruht auf dem Modulstandard M24 der Interessengemeinschaft Spur II e.V. und gilt für die Nenngrößen II, II_m und II_e.

Diese Modulnorm gilt nicht für Drei- und Mehrschienengleise.

Toleranzen generell +/- 1 mm, wenn nicht anders angegeben.

2. Aufbau der Module

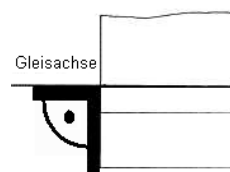
- **Schienenoberkante:** 1000 mm über dem Fußboden

- **Gleis:**

Das Gleis muss bis zum Modulende geführt werden.

Schienenprofil und Schwellenmaße entsprechen dem Vorbild.

Die Gleisachse muss am Modulende rechtwinklig und waagrecht zum Übergangsprofil geführt sein.



- **Fahrspannung:**

Spur II: Normfahrspannung 20 V – Steuernennspannung 24 V

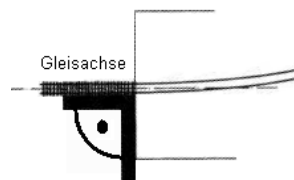
Spur II_m und II_e: Siehe NEM 611

- **kleinste Radien:**

Spur II: 3000 mm

Spur II_m: 1175 mm (entspricht LGB R3)

Spur II_e: 1000 mm



- **Modulverbindung- mechanisch:**

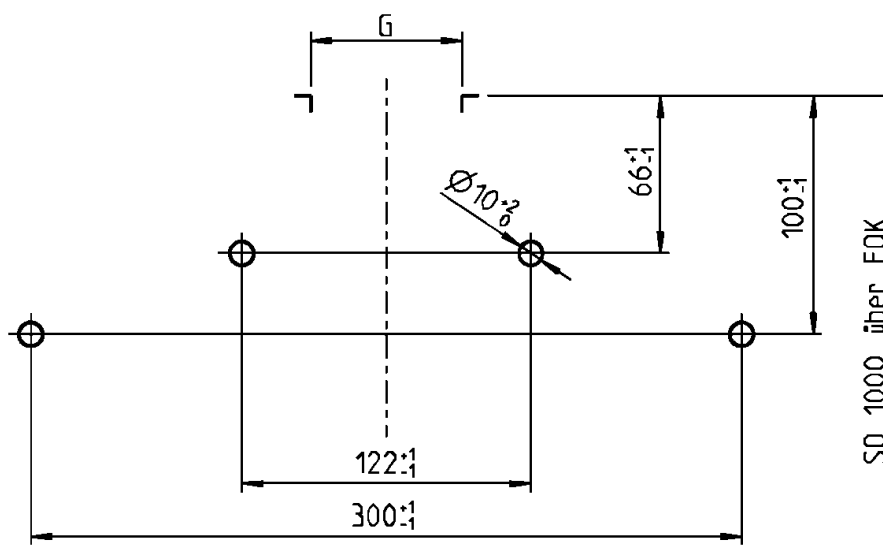
Bohrungen 10 mm + 2 mm für M8-Schraubverbindungen mit großen Unterlegscheiben.

- **Modulverbindung- elektrisch:**

Die Verbindung erfolgt mittels Ringösen bzw. U-Scheiben für M8-Schraubverbindung.

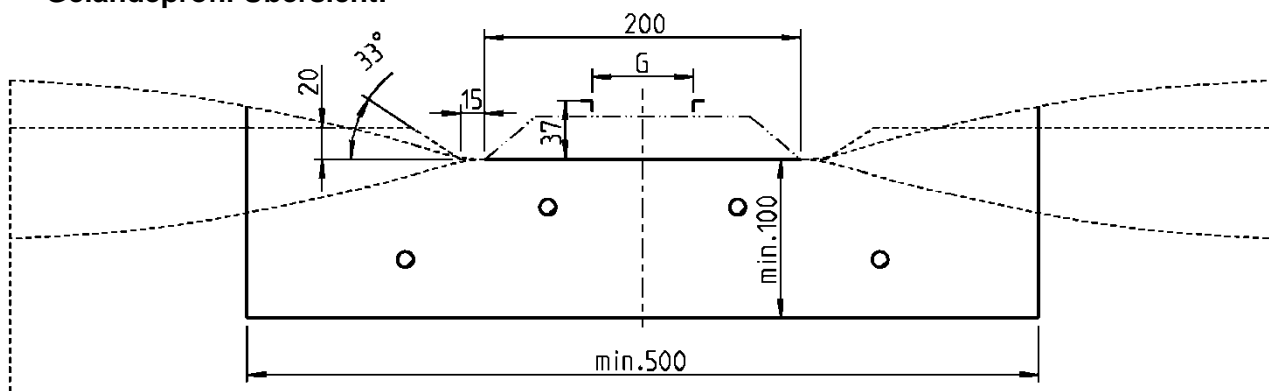
Hierzu sind die Bohrungen bei 122 x 66 mm, von der Gleisachse ausgehend, zu verwenden.

Der Kabelquerschnitt darf 0,75 mm² nicht unterschreiten.



- **Modulkörper:**
 Mindestmodulbreite: 500 mm
 Mindesthöhe: 100 mm
 Trassenbrettbreite: 200 mm
 Trassenbrett und Übergangprofil müssen rechtwinklig zueinander sein.
- **Schienenprofile:** Am Modulende mechanisch fixieren.
- **Füße:** Mindestens 25 mm höhenverstellbar
- **Geländeprofil:**
 Die in den einzelnen Profilen ersichtlichen Varianten können beliebig kombiniert werden.
 z.B. Berg/Berg, Tal/Tal, Berg/Flach

- **Geländeprofil Übersicht:**

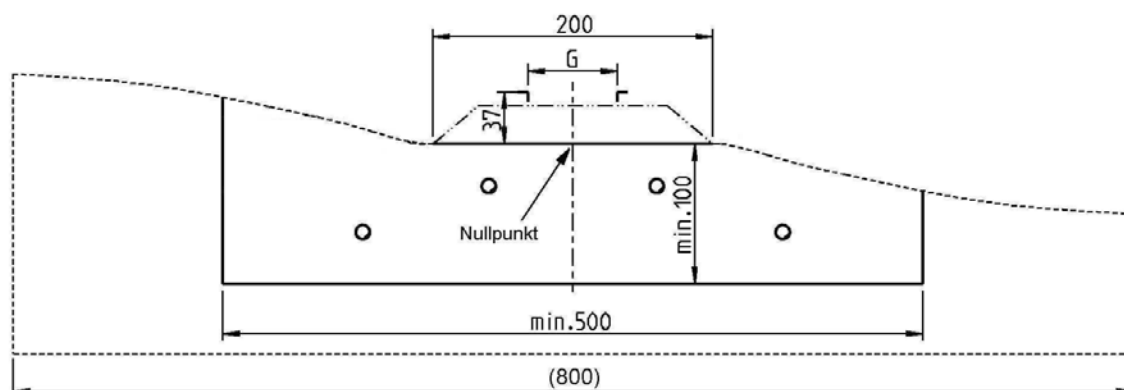


Das Trassenbrett ist 200 mm breit, bei Regelspur identisch mit der Breite des Bahndammes.

Empfehlungen für die Kombination von Modulen unterschiedlicher Standards

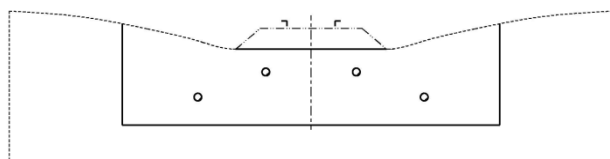
- **Modulverbindung - mechanisch:**
 Die Module nach dieser Norm sind mit Modulen nach dem Standard von Helmut Schmidt (Barsinghausen) und allen weiteren Bauformen kombinierbar. Es wird empfohlen die 10 mm Bohrungen für M8-Schraubverbindungen bei der Position 100 x 300 mm zusätzlich einzubringen.
- **Modulverbindung - elektrisch:**
 Um Module nach dieser Norm mit Modulen nach dem Standard von Helmut Schmidt (Barsinghausen) kombinieren zu können wird empfohlen bei beiden Ausführungen Kabel mit Ringösen bzw. U-Scheiben für M8-Schraubverbindungen zu verwenden. Die Länge der Kabel sollte einen Anschluss mit den Bohrungen bei 100 x 300 mm ermöglichen.

Geländeprofil: Berg / Tal (entspricht dem Landschaftsprofil nach Helmut Schmidt, Barsinghausen)

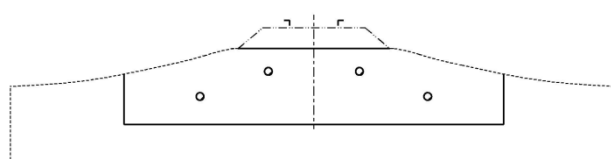


Kontur „Berg“ Nullpunkt bei Gleisachse/Trassenbrett-Oberkante Gleisachse (x-Werte/Breite), Trassenbrett (y-Werte/Höhe)				Kontur „Tal“ Nullpunkt bei Gleisachse/Trassenbrett Gleisachse (x-Werte/Breite), Trassenbrett (y-Werte/Höhe)			
x	y	x	y	x	y	x	y
0	0	250	33	0	0	250	-33
100	0	300	42	100	0	300	-42
150	11	350	47	150	-11	350	-47
200	23	400	50	200	-23	400	-50

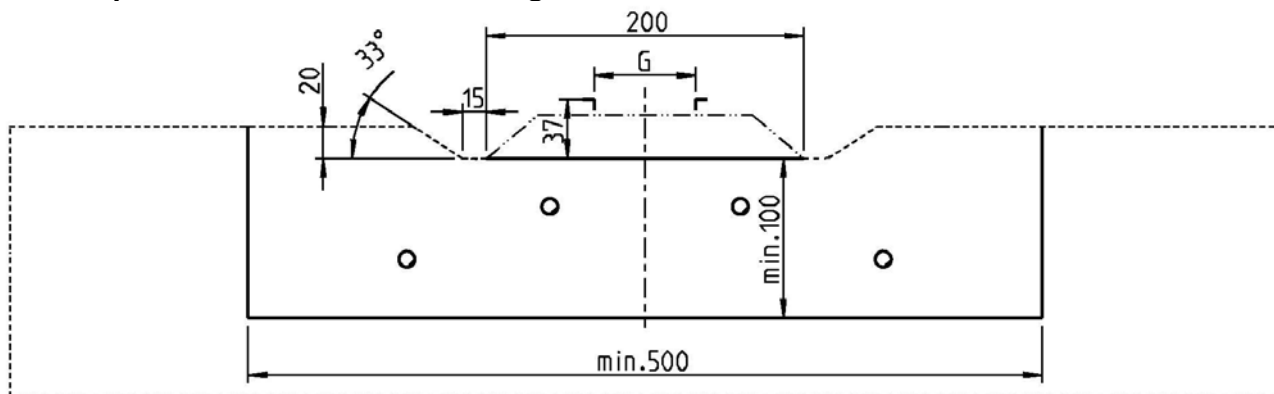
Geländeprofil: **Berg / Berg**



Geländeprofil: **Tal / Tal**



Geländeprofil: **Flach mit Wassergraben**



3. Auskünfte

Interessengemeinschaft Spur II e.V.

Internet: www.spur-ii.de E-Mail: standard@spur-ii.de