



Normes Européennes de Modélisme
**Essieu de matériel remorqué
à pointes**

NEM
314
1 Page

Recommandation

Cotes en mm

Edition 2006 (30092012)
Remplace l'édition 1978

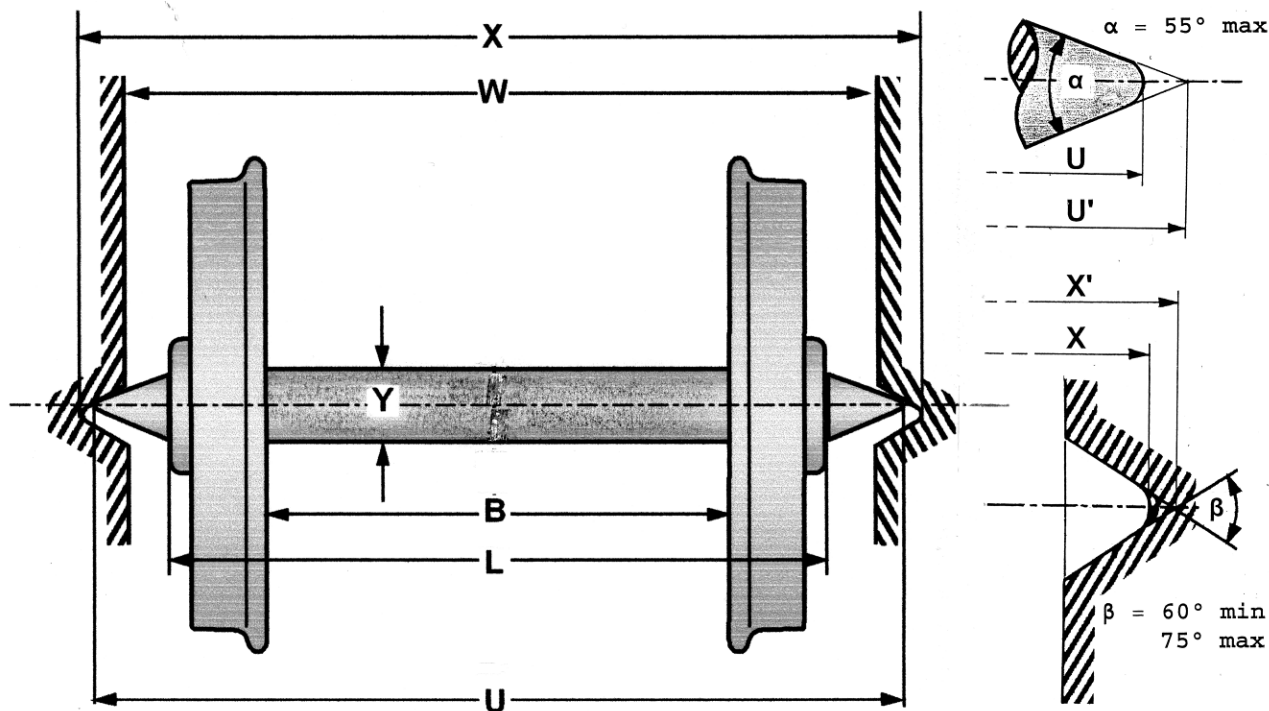


Tableau des cotes

Ecartement	Y	L _{max}	W	U	U'	X	X'
6,5	1,0	8,6	9,0 ± ^{0,1}	10,4 ± ^{0,1}	10,8 ± ^{0,1}	10,6 ^{-0,1}	11,0 ^{-0,1}
9	1,0	12,1	12,5 ^{+0,3}	13,9 ± ^{0,1}	14,3 ± ^{0,1}	14,2 ^{-0,1}	14,6 ^{-0,1}
12	1,5	15,5	16,0 ^{+0,3}	18,2 ± ^{0,1}	18,6 ± ^{0,1}	18,6 ^{-0,2}	19,0 ^{-0,2}
16,5	2,0	20,7	21,2 ^{+0,4}	23,9 ± ^{0,1}	24,3 ± ^{0,1}	24,3 ^{-0,2}	24,7 ^{-0,2}
22,5	2,5	27,8	28,6 ^{+0,5}	33,2 ± ^{0,2}	33,6 ± ^{0,2}	33,7 ^{-0,2}	34,1 ^{-0,2}

Remarques :

Pour les écartements de 32 mm et supérieurs, les axes à pointes ne sont pas recommandés.

Les valeurs de l'épaisseur de Y sont données à titre indicatif.

Pour la cote B, voir la NEM 310.

La différence entre U et U' provient des conditions de roulement et des exigences de fabrication pour l'arrondi de la pointe de l'axe. Le rayon de cet arrondi est de +/- 0,15 mm.

La différence entre X et X' provient de l'arrondi du logement de l'axe et qui est de +/- 0,25 mm.